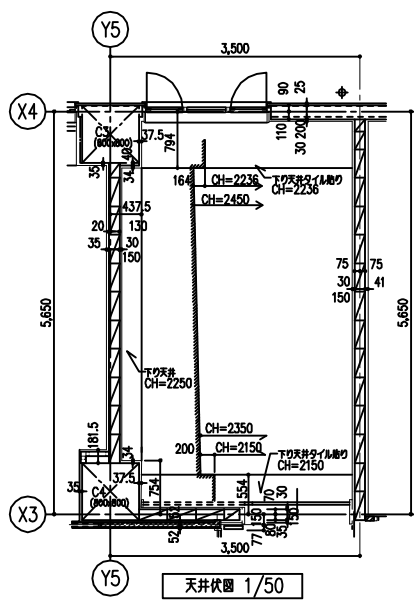
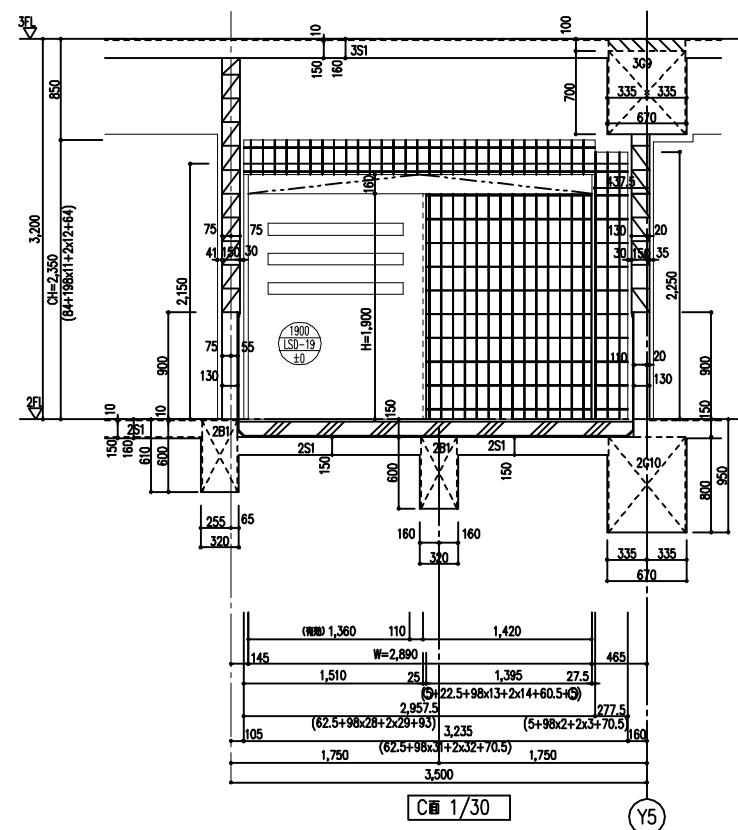


配管バック断面図 1/30



名称	仕様
天井	石膏ボード   天井高   CH=2450-2350
床	(RC下地)   (C下地)   モルタルコンクリート
壁	内装タイル張り
扉	木製上引付扉
窓	アルミサッシ窓   断熱複層ガラス
床	150角   内装タイル張り
設備	配管バック   暖房ボイラー   換気ファン
その他	CC   キュービクル   カンタレール

